


**UT UNITELHA<sup>®</sup>**

**Estruturas e Coberturas Metálicas Autoportantes**

## **Metal comercial**

Fabricación y montaje  
de cubiertas autoportantes

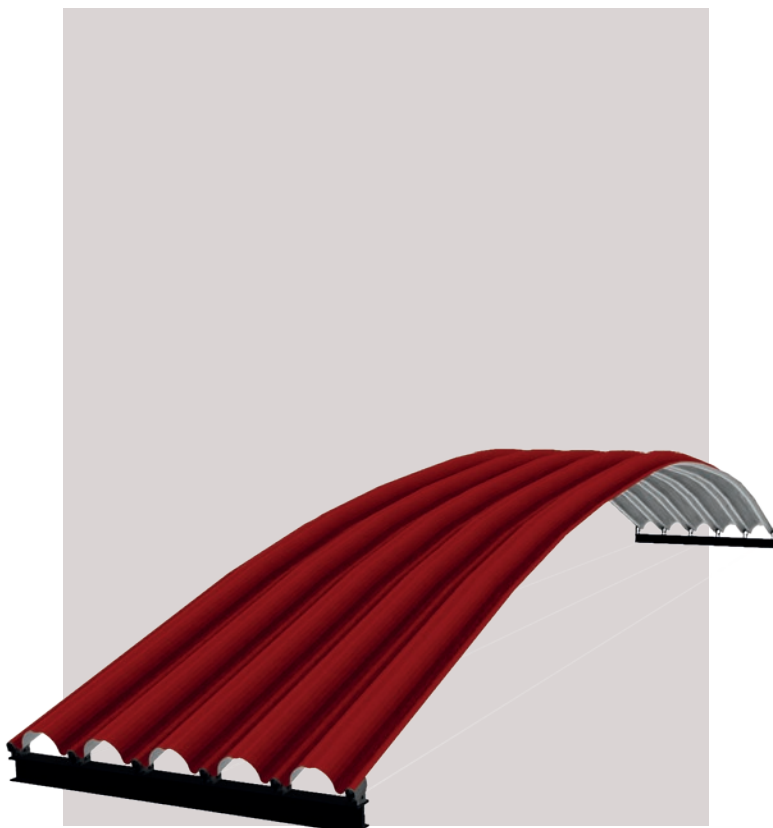


Teléfono Portugal (+351) 244 61 14 74  
Teléfono España (+34) 617 49 24 98

R. Principal 327, 2425-346 Carvide, Portugal

**UT UNITELHA®**  
Estruturas e Coberturas Metálicas Autoportantes

**Metal** comercial



UNITELHA se dedica a la fabricación y montaje de estructuras metálicas y cubiertas autoportantes. Nació en 1991 en la visión de un ideal:

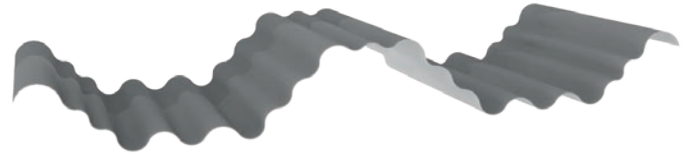
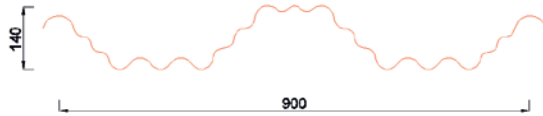
## **“Construir con calidad, encontrando las mejores soluciones autoportantes”**

Este tipo de tecnología puede ser utilizada hasta 32 m de vano, sin que para ello sea necesario la utilización de estructura intermedia. Convirtiéndose, de esta forma en una solución económica y la más versátil del mercado. Unitelha S.l. es por este medio, una empresa de referencia en el mercado ibérico en la fabricación y montaje de cubiertas metálicas autoportantes.

Además de las cubiertas autoportantes, Unitelha dispone de fabricación de las estructuras metálicas necesarias para la aplicación de las cubiertas y un gabinete técnico responsable de todos los cálculos y la elaboración de sus obras.

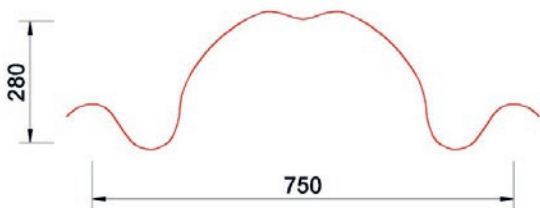
# INFORMACIÓN

## UNTA 140



Espesor (mm)	Área (cm <sup>2</sup> )	Peso (kg/m)	Peso (kg/m <sup>2</sup> )	I <sub>x</sub> (cm <sup>4</sup> )	I <sub>y</sub> (cm <sup>4</sup> )	I <sub>x</sub> (cm <sup>4</sup> /m)	I <sub>y</sub> (cm <sup>4</sup> /m)	Wy (cm <sup>3</sup> )
<b>0.80</b>	9.84	7.72	8.58	178.05	8 444.88	197.84	11 259.84	118.52
<b>0.90</b>	11.07	8.69	9.66	200.32	9 500.48	222.57	12 667.31	133.34
<b>1.00</b>	12.30	9.66	10.73	222.58	10 556.10	247.31	14 074.80	148.16
<b>1.12</b>	13.78	10.81	12.02	249.28	11 822.83	276.98	15 763.77	165.93
<b>1.25</b>	15.38	12.07	13.41	278.23	13 195.13	309.15	17 593.51	185.19
<b>1.50</b>	18.45	14.48	16.09	333.90	15 834.17	370.99	21 112.23	222.23

## UNTA 750



Espesor (mm)	Área (cm <sup>2</sup> )	Peso (kg/m)	Peso (kg/m <sup>2</sup> )	I <sub>x</sub> (cm <sup>4</sup> )	I <sub>y</sub> (cm <sup>4</sup> )	I <sub>x</sub> (cm <sup>4</sup> /m)	I <sub>y</sub> (cm <sup>4</sup> /m)	Wy (cm <sup>3</sup> )
<b>0.80</b>	10.04	7.88	10.8	1 003.50	8 273.9	1 338.00	11 031.87	128.28
<b>0.90</b>	11.30	8.87	12.15	1 128.93	9 308.14	1 505.24	12 410.85	144.31
<b>1.00</b>	12.55	9.85	13.50	1 254.38	10 342.38	1 672.51	13 789.84	160.35
<b>1.12</b>	14.06	11.03	15.12	1 404.91	11 583.47	1 873.21	15 444.63	179.59
<b>1.25</b>	15.69	12.31	16.87	1 567.98	12 979.81	2 090.64	17 306.41	201.24
<b>1.50</b>	18.83	14.78	20.24	1 881.59	15 513.58	2 508.79	20 684.77	240.52

# TÉCNICA

## UNTA 200

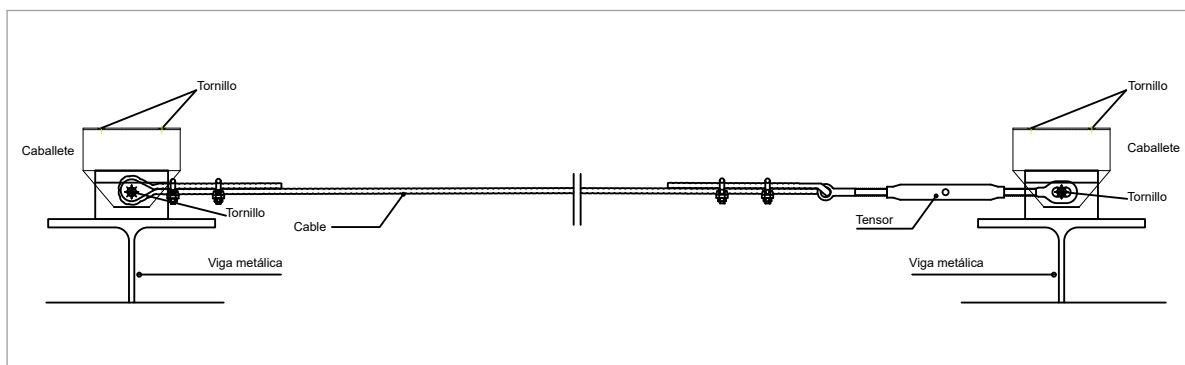
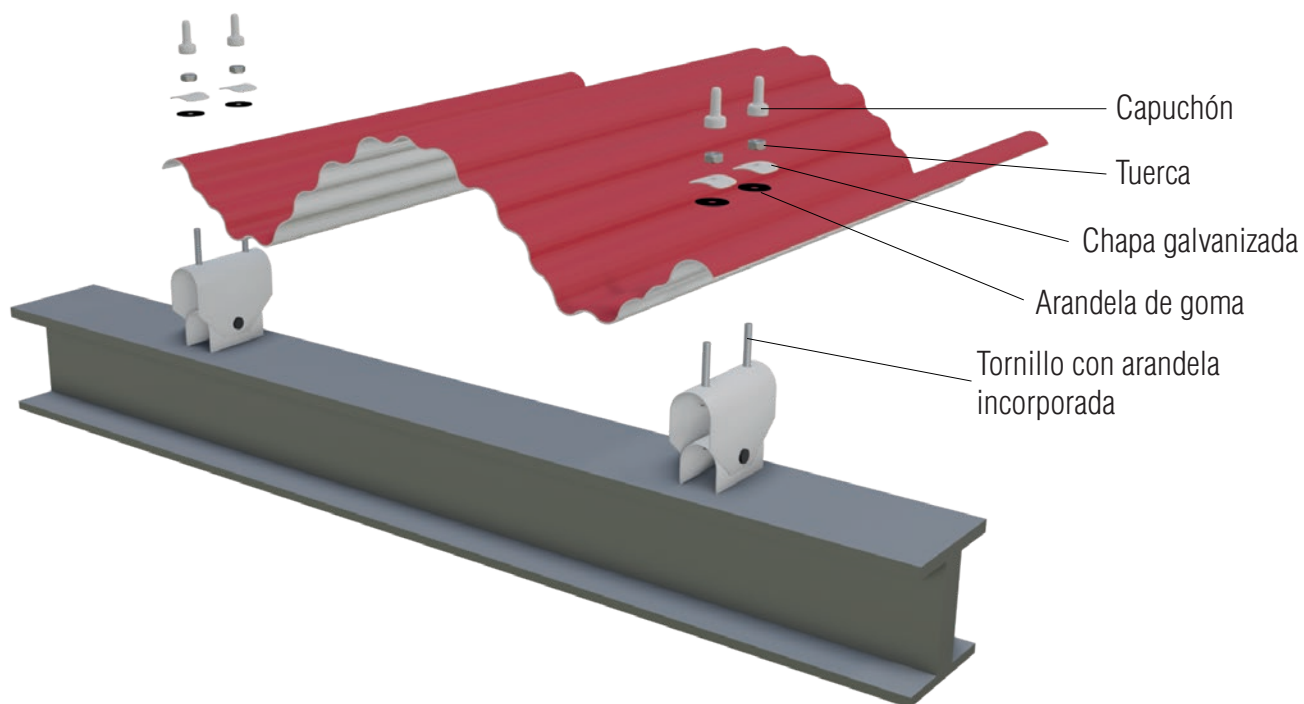


Espesor (mm)	Área (cm <sup>2</sup> )	Peso (kg/m)	Peso (kg/m <sup>2</sup> )	Ix (cm <sup>4</sup> )	Iy (cm <sup>4</sup> )	Ix (cm <sup>4</sup> /m)	Iy (cm <sup>4</sup> /m)	Wy (cm <sup>3</sup> )
<b>0.80</b>	9.84	7.72	8.58	451.79	10 027.35	501.99	13 369.80	138.55
<b>0.90</b>	11.07	8.69	9.66	508.26	11 280.77	564.74	15 041.02	155.87
<b>1.00</b>	12.30	9.66	10.73	564.74	12 534.19	627.49	16 712.26	173.18
<b>1.12</b>	13.78	10.81	12.02	621.21	13 787.61	690.24	18 383.48	190.50
<b>1.25</b>	15.38	12.07	13.41	705.94	15 667.75	784.38	20 890.34	216.48
<b>1.50</b>	18.45	14.48	16.09	847.14	18 801.32	941.27	25 068.43	259.78

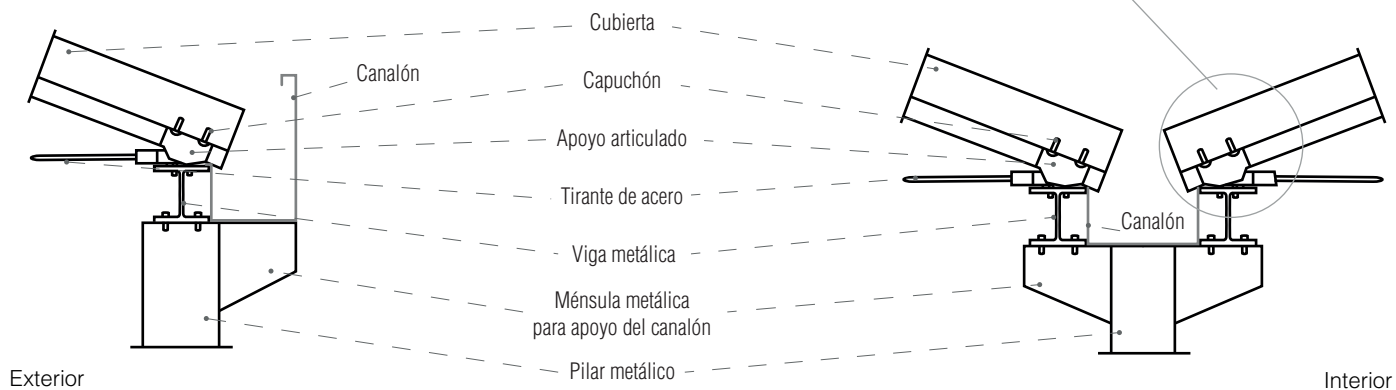
## UNT 30



Espesor (mm)	Ix (cm <sup>4</sup> )	Ix (cm <sup>4</sup> )
<b>0.50</b>	8.11	6 649.71
<b>0.60</b>	9.74	7 979.65



### Canalón simple













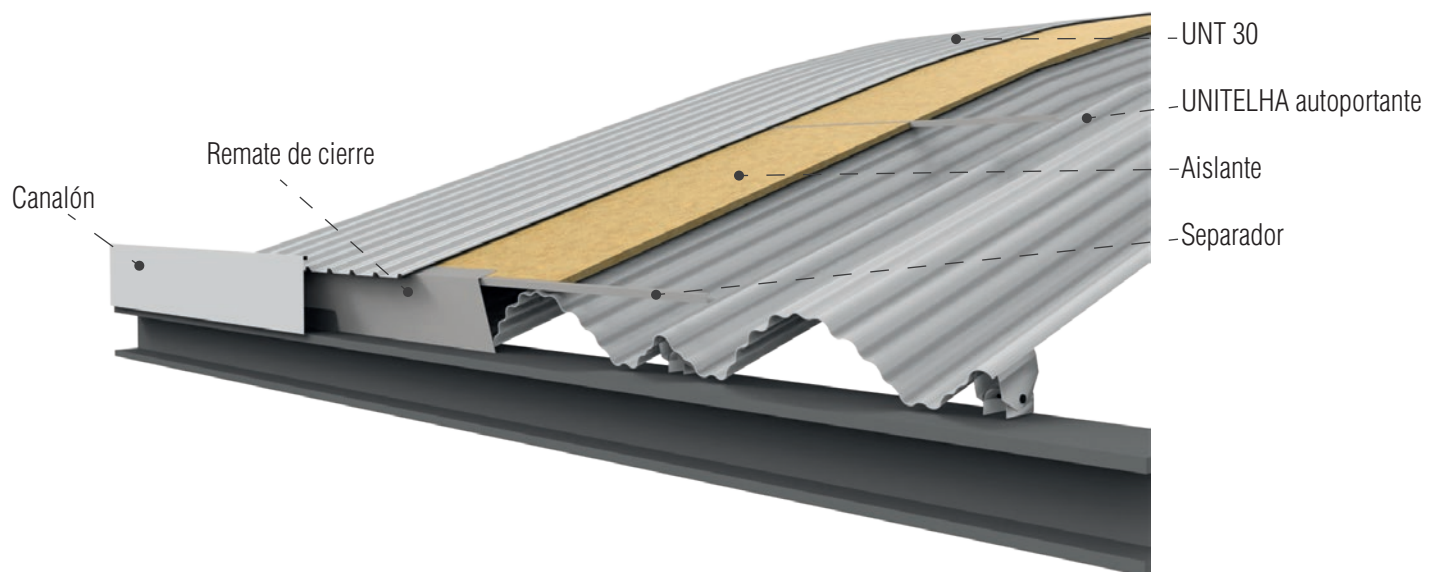




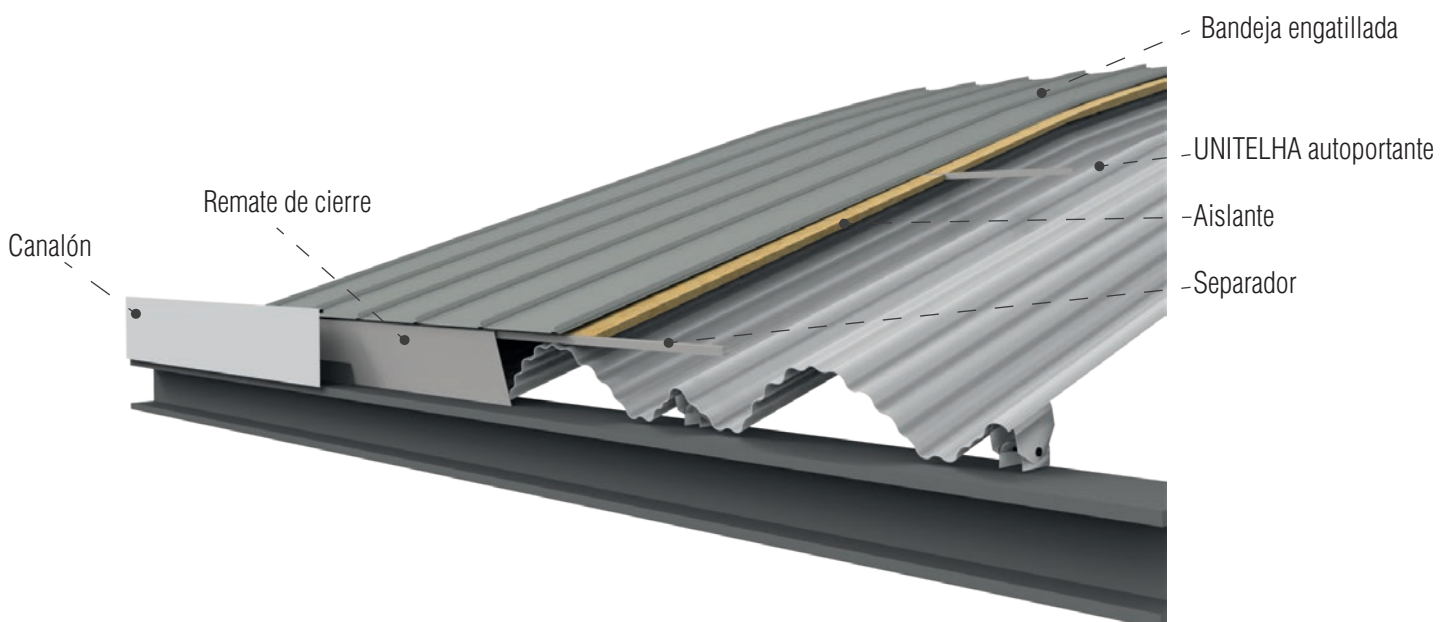
# USOS ESPECIALES

CUBIERTAS AUTOPORTANTES CON AISLANTE, DISEÑADAS PARA CADA NECESIDAD

## DUPLO CON CHAPA GREGADA



## DUPLO IMPERMEABLE CON BANDEJA ENGATILLADA





# UT UNITELHA®

Estruturas e Coberturas Metálicas Autoportantes



UNITELHA

Tel. Portugal (+351) 244 61 14 74 Tel. España (+34) 617 49 24 98

[www.unitelha.es](http://www.unitelha.es)

DISTRIBUIDOR OFICIAL EN ESPAÑA:

## Metal comercial

METALCOMERCIAL GESTION DEL ACERO SL.

Tel. +34 676 511 006 [info@metalcomercial.com](mailto:info@metalcomercial.com)

[www.metalcomercial.com](http://www.metalcomercial.com)

